

For
a long-haired woman

マーベリック
Maverick



キューティクルにダメージを与えず、
革新的な軽い抜けのセニングシザー。



新時代を切り開くセニング「マーベリック」

毛量調整だけのスキバサミの時代から、毛先の質感を出すだけのセニング時代を経て、
髪にダメージを与えず、抜けの良さと柔らかい切れ味を追求したセニングが誕生しました。

ホールハンドルによる軽さと、くしの円柱構造による抜けの良さ、切れ味のやわらかさの追求。
髪の引っかかりや絡みがなく、お客様に不快感を与えない無抵抗な切れ味と、完璧な抜きに徹した最高のセニングシザーです。
手に取った瞬間に解る違い。スタイリストの皆様に驚きと感動を与えることをお約束します。

KT-24



KT24 正刃 6.0インチ 25目
120,000円(税抜き)

くし刃が角の無い丸い棒状で、くしの間にとまった髪の毛の引っかかりや絡みが無く、軽く抜くことが出来ます。

髪をやさしく包みこみキューティクルにダメージを与えません。

軽い抜けを求める方に最適です。



KT-23



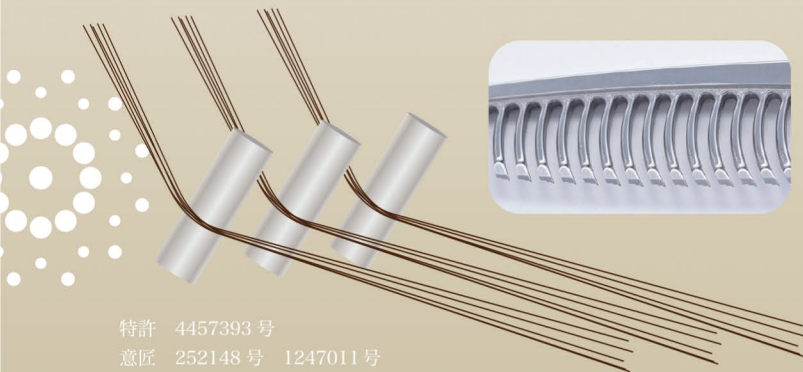
KT23 正刃 6.0インチ 25目
120,000円(税抜き)



KT-23 II



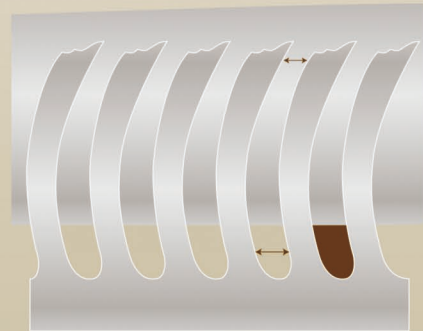
KT23 II 正刃 6.0インチ 25目
120,000円(税抜き)



特許 4457393号
意匠 252148号 1247011号
足立工業株式会社

キューティクルを傷めない円柱構造

特殊な技術により製造されたくし刃は、角の無い丸い棒状で、くしの間にとまった髪の毛の引っかかりや絡みが無く軽く抜くことが出来ます。髪をやさしく包みこみキューティクルにダメージを与えません。軽い抜けを求める方に最適です。



ラウンド形状による広いスペース

抜けをよくするために、ハサミを閉じた時の髪が抜ける隙間の形状も重要。くし刃をラウンドさせることで上端より下側が幅広くなり、円柱の形状との相乗効果により、カットしながらセニングを抜く際、引っかかりがないよう抜けを良くしています。



マーベリック
Maverick

KT-23 正刃 6.0インチ 25目

コバルト合金
KT23



120,000円 (税抜き)

KT-23 II 正刃 6.0インチ 25目

コバルト合金
KT23 II



120,000円 (税抜き)

KT-24 正刃 6.0インチ 25目

コバルト合金
KT24



120,000円 (税抜き)